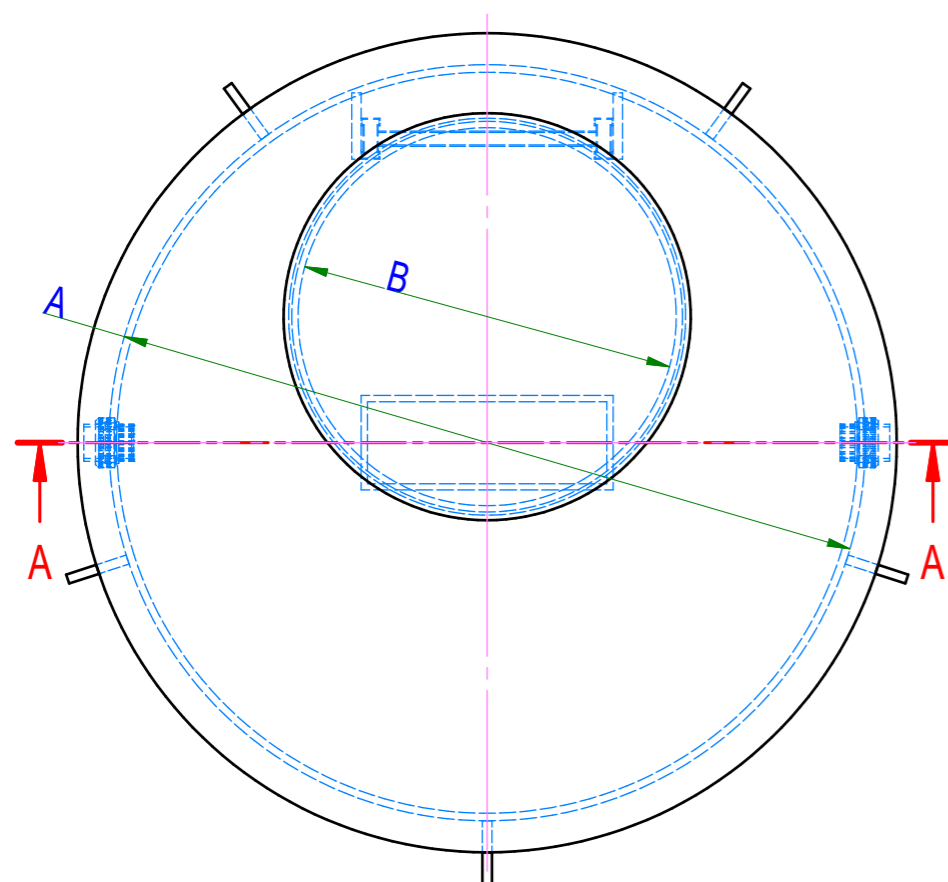
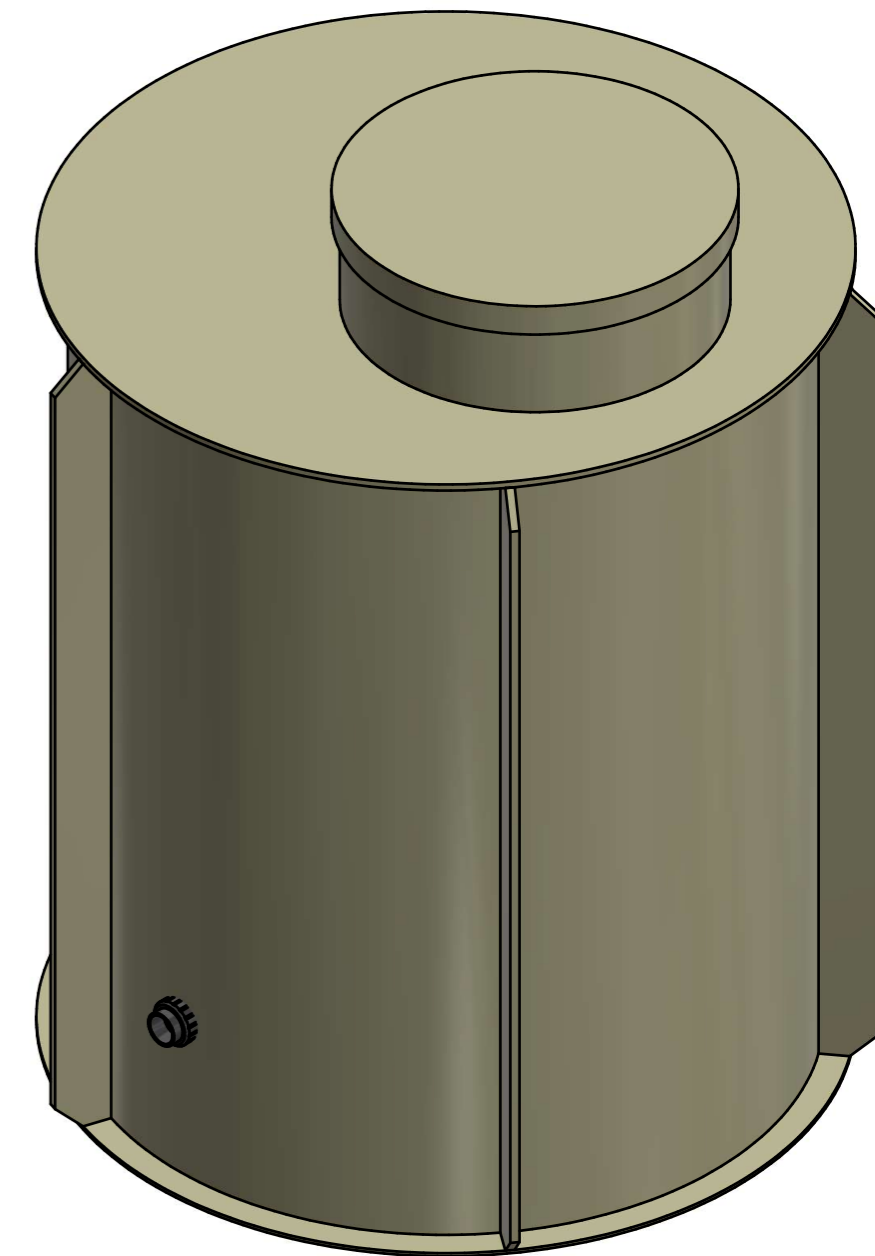
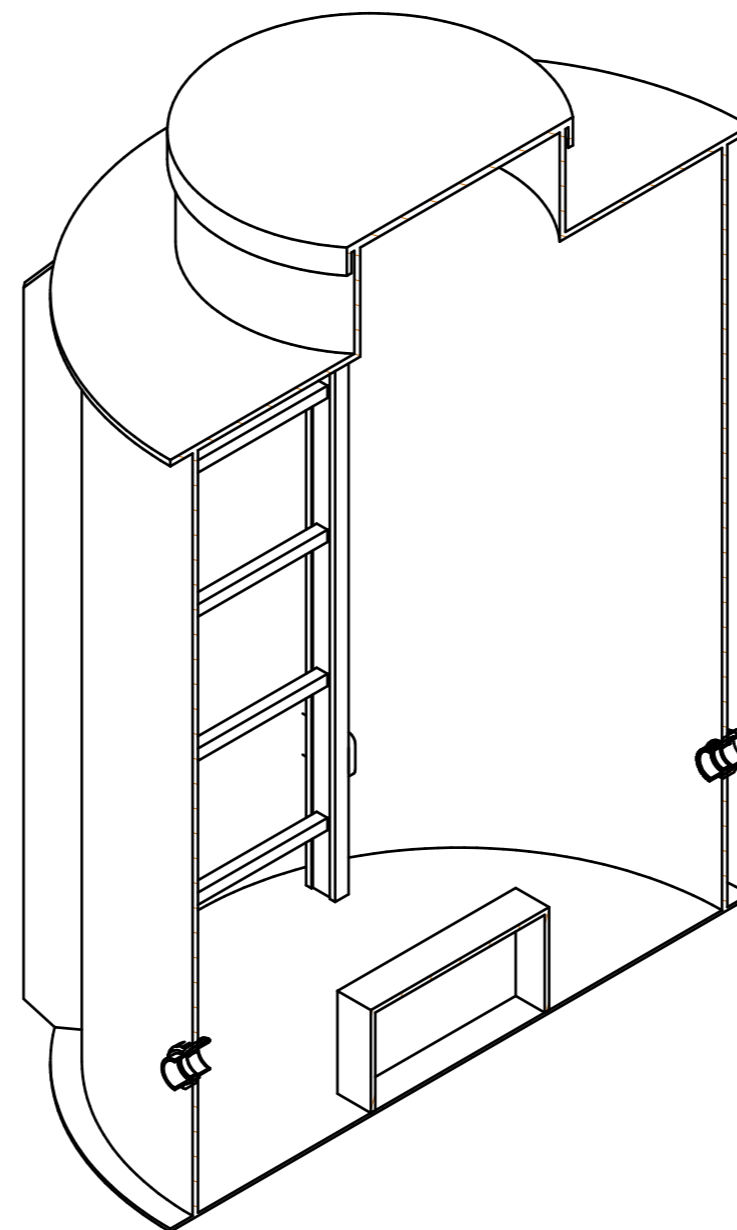
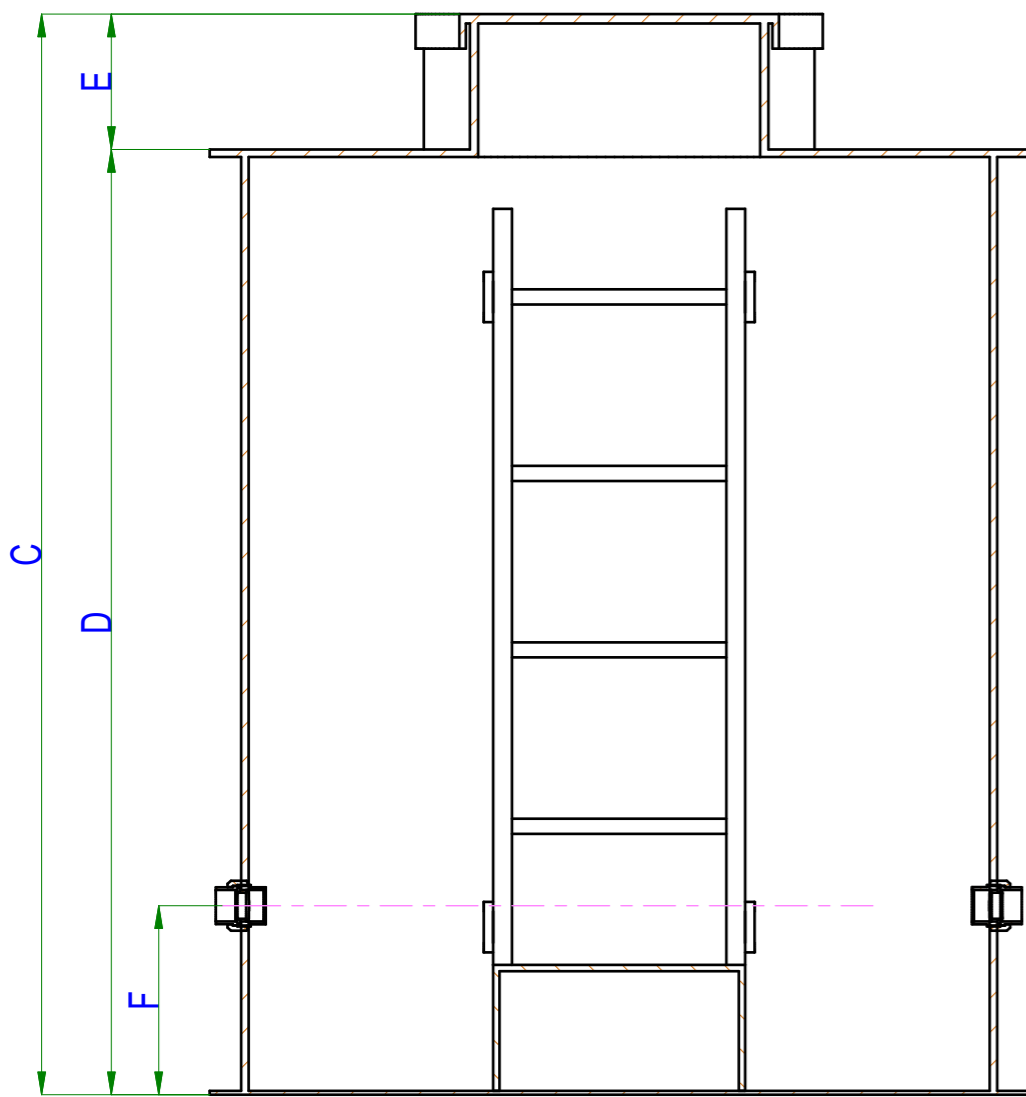


A-A ( 1:12 )



MATERIÁL :	Polypropylen RAL7032	Ks.	<b>Pagroma</b>
ROZMÉR:			
HMOTNOST:			
VYPRACOVAL:			PROMÍTÁNÍ:
DATUM:	17.07.2024	MĚŘ. 1:12	FORMÁT A3
NÁZEV	Vodoměrná šachta samonosná		ČÍSLO VÝKRESU:
			Listů 2
			List 1

A-A ( 1:12 )

