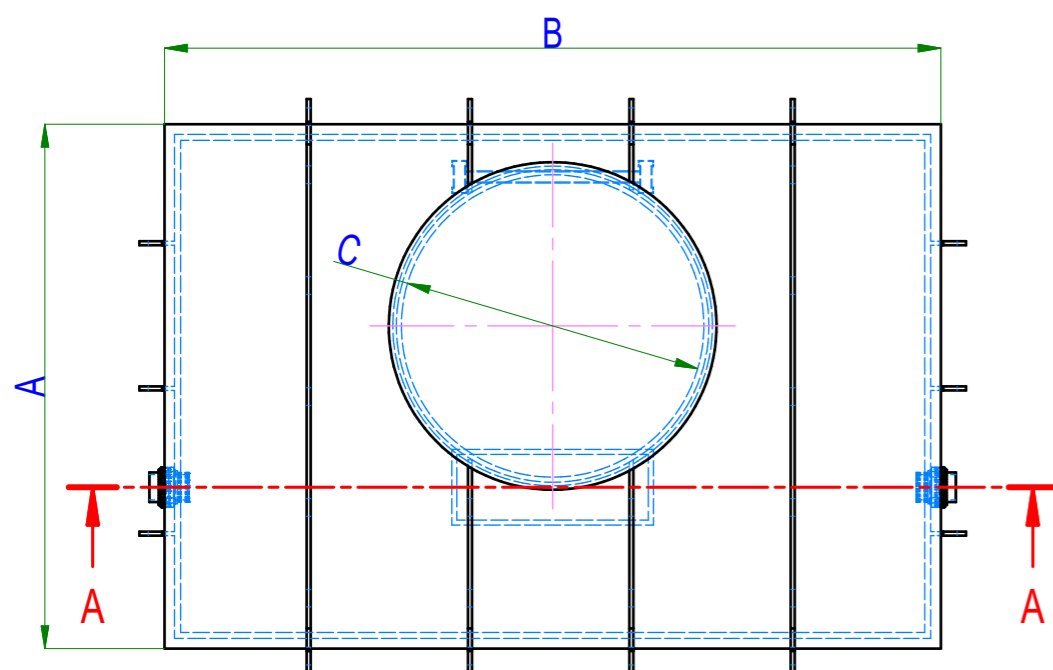
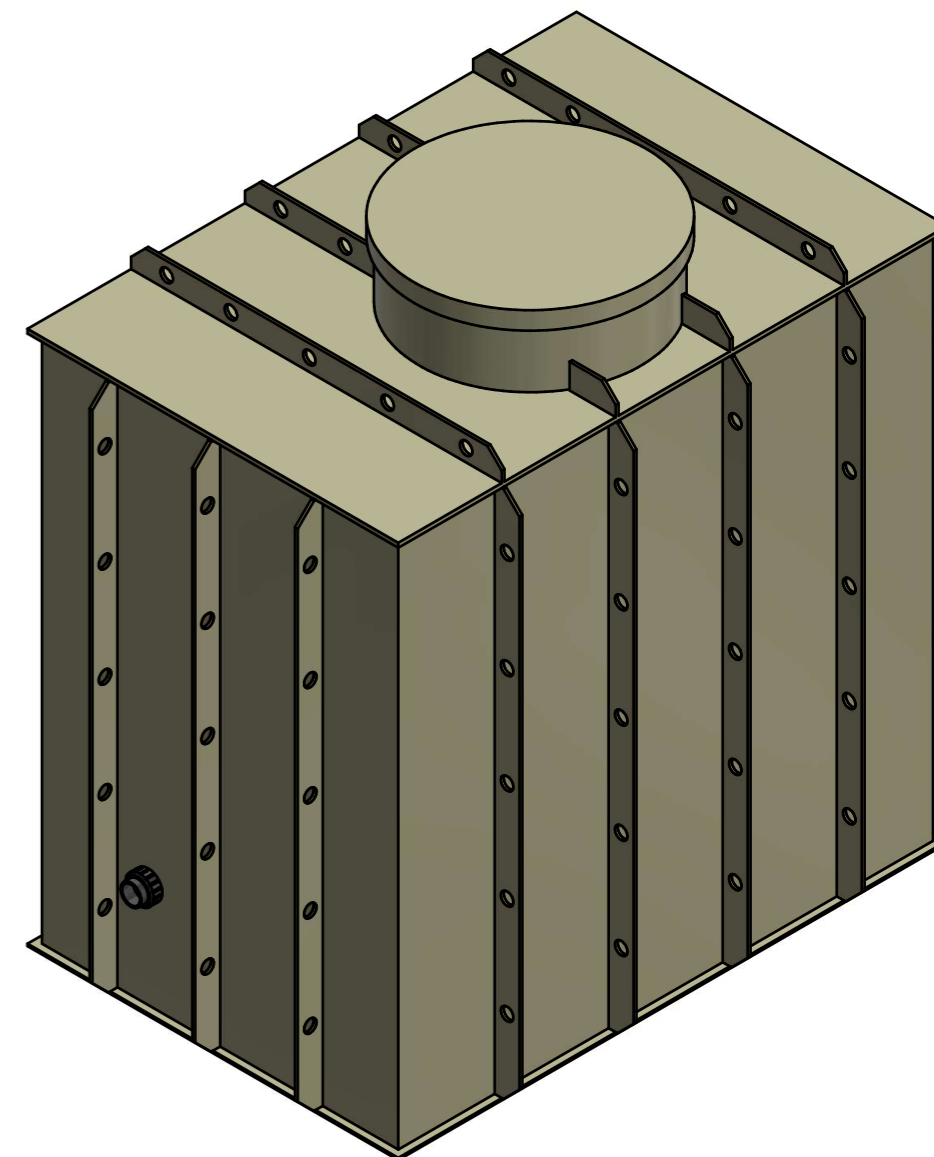
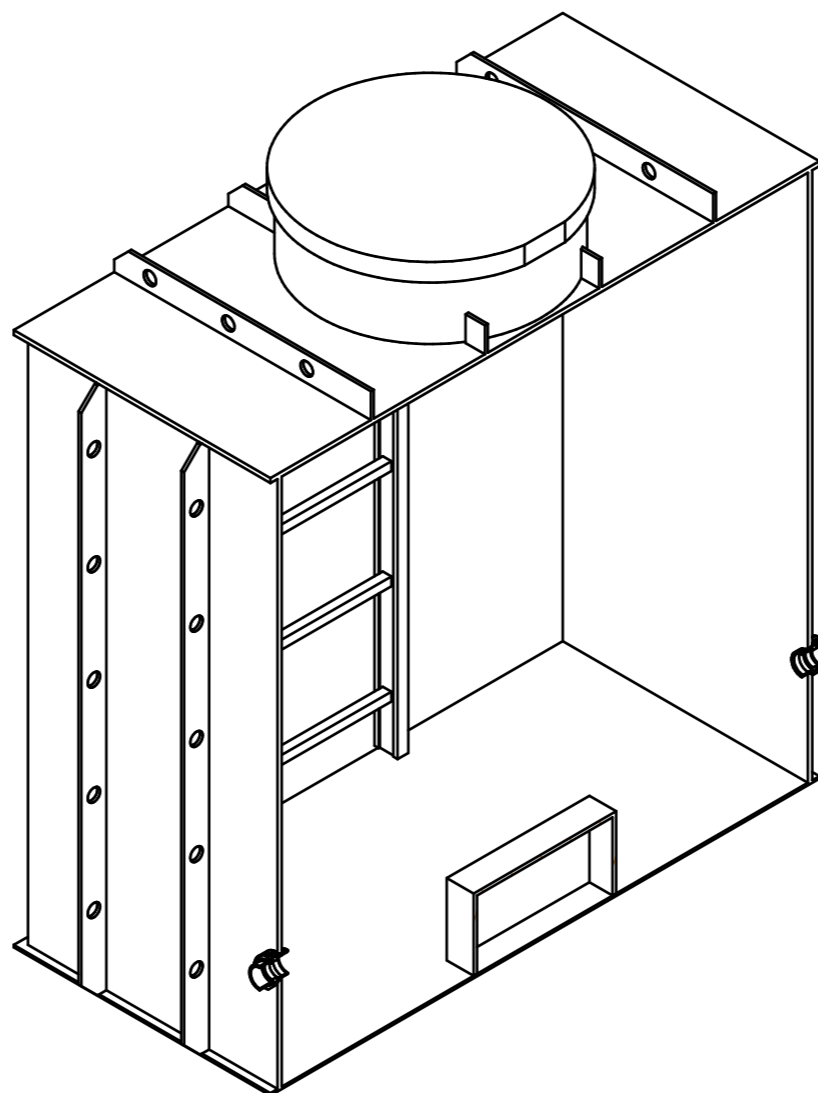
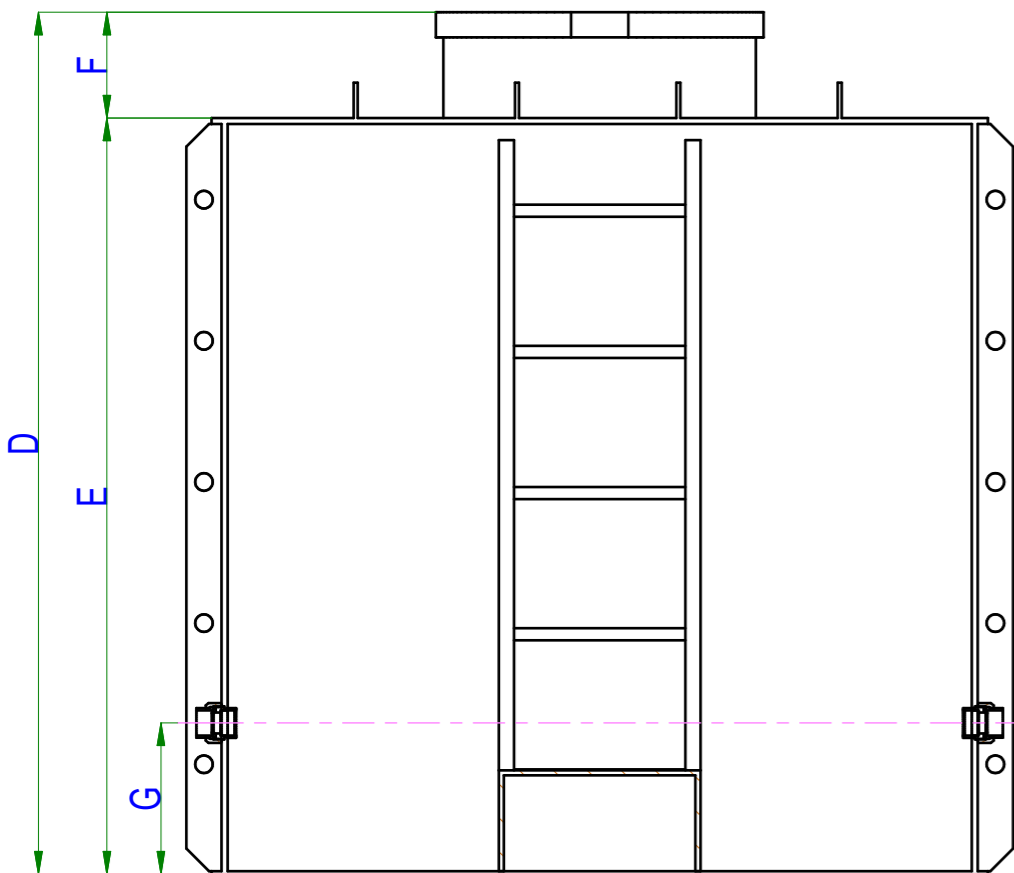


A-A (1:15)



MATERIÁL : Polypropylen RAL7032 | Ks.

ROZMĚR:

HMOTNOST:

VYPRACOVAL:

DATUM: 17.07.2024 MĚŘ. 1:15

NÁZEV

**Pagroma**

PROMÍTÁNÍ:

FORMÁT A3

ČÍSLO VÝKRESU:

Vodoměrná šachta obetonovaná

Listů 2

List 1

A-A (1:15)

